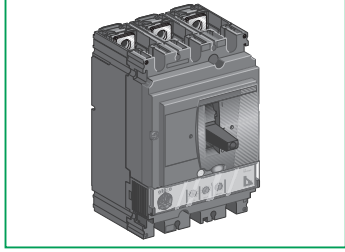


**Compact NSX100-250
FPower NSX / GV7**

Circuit breaker/Switch-disconnector
Disjoncteur/Interrupteur-sectionneur
Interruptor automático/Interruptor seccionado



Merlin Gerin
Square D
Télémécanique

Schneider Electric

GHD16242AA-03

Schneider Electric Industries SAS

89, boulevard Franklin Roosevelt
F-92500 Rueil-Malmaison (France)
Tel: + 33 (0)1 41 29 85 00
www.schneider-electric.com



© 2008 Schneider Electric.
All rights reserved.

IMPORTANT NOTE

- This device must be installed by a qualified electrician.
- We cannot accept any responsibility for failure to follow the instructions provided in this document.
- Read and understand the safety instructions accompanying this document before performing any procedure

REMARQUE IMPORTANTE

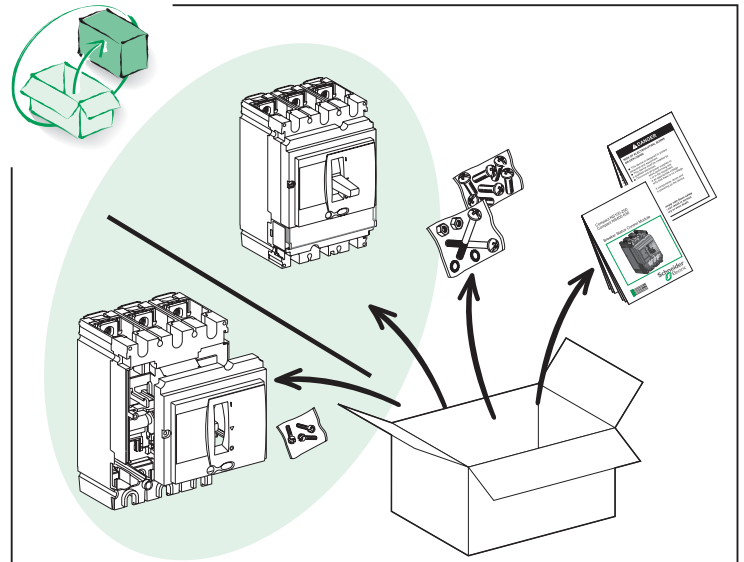
- L'installation de cet appareil doit être effectuée par des professionnels de l'électricité.
- Le non-respect des indications de la présente notice ne saurait engager la responsabilité du constructeur.
- Lisez attentivement les consignes de sécurité jointes à ce document avant toute opération.

OBSERVACIÓN IMPORTANTE

- La instalación y mantenimiento de este aparato sólo debe ser realizado por electricistas profesionales.
- El fabricante no se hace responsable en caso de no cumplir con las indicaciones expuestas en este aviso.
- Lea atentamente las indicaciones de seguridad adjuntas a este documento antes de realizar cualquier operación.

重要注意事項

- 本装置必须由合格的电工进行安装。
- 我们不承担任何因未遵循本文档中的指南而导致的责任。
- 请在执行任何操作之前阅读并理解本文档中的安全指南。



100 A

3P 6 (M6 x 20)

4P 8 (M6 x 20)



3P 2 (M5 x 70)

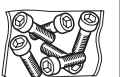
4P 4 (M5 x 70)



160/250 A

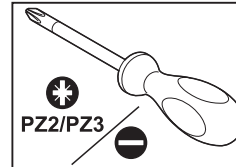
3P 6 (M8 x 20)

4P 8 (M8 x 20)



3P 2 (M5 x 70)

4P 4 (M5 x 70)



mm

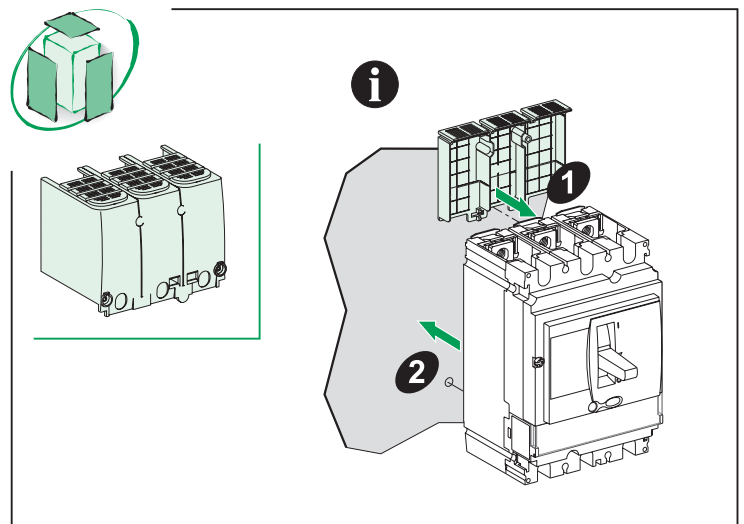
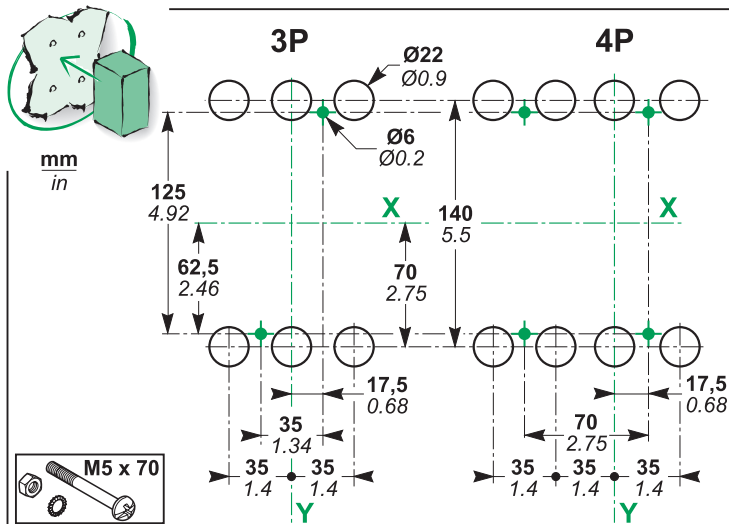
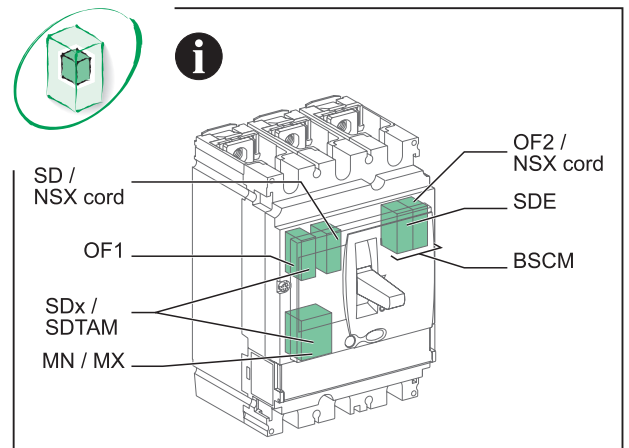
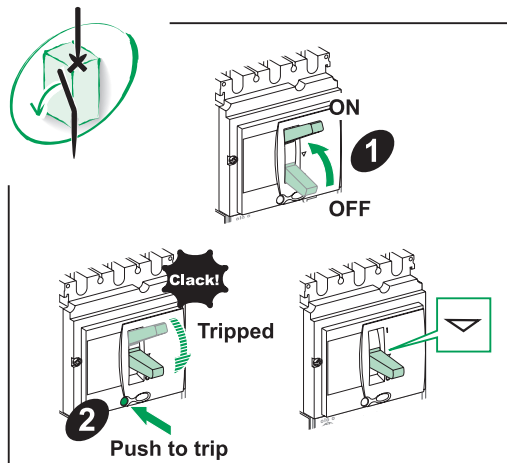
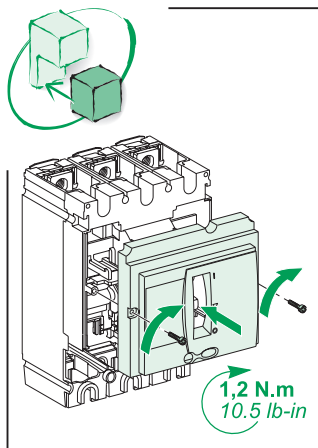
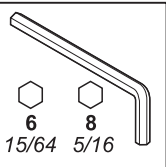
in

4

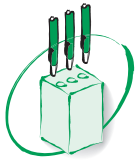
5

6

8



GHD16242AA-03



mm
in

100/160 A

1,5...95 mm ² AWG 16...4/0
x3 LV429242
x4 LV429243

25,4
1

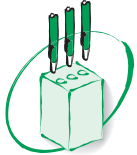
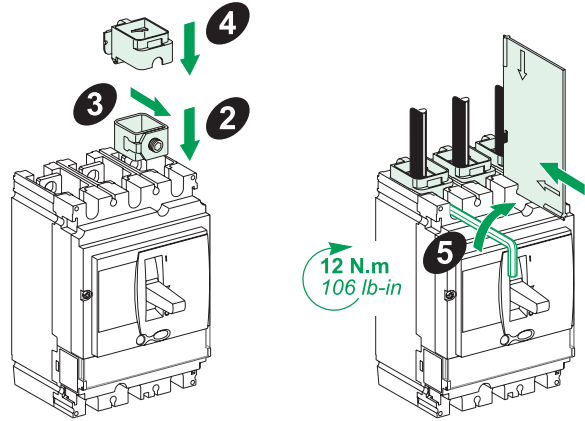
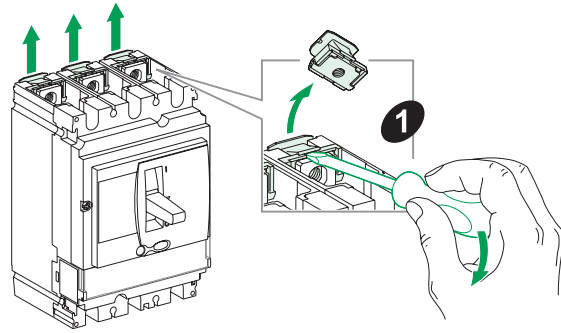
Acier
Steel

≤ 160 A > 160 A

S : 1,5...95 mm² Cu / Al
S : AWG 16...4/0 Cu / Al

! 1,5...4 mm² AWG 16...12 !

1 2



mm
in

100-250 A

100-250 A	
25...95 mm ² AWG 4...4/0	120...185 mm ² 250...350 kcmil
x3 LV429227	LV429259
x4 LV429228	LV429260

Aluminium
Aluminium

25,4 1

15,5
0.61

25,4 1

12
0.47

S : 25...50 mm² Cu / Al
S : AWG 4...1/0 Cu / Al

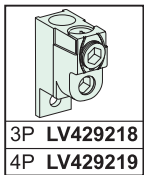
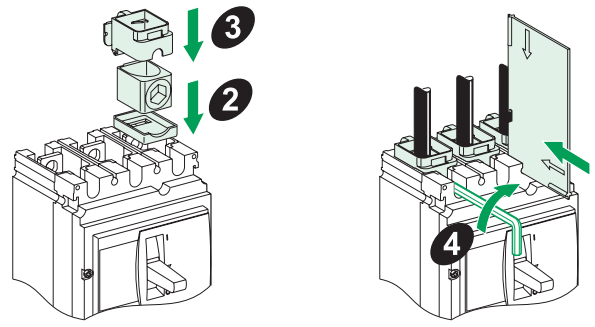
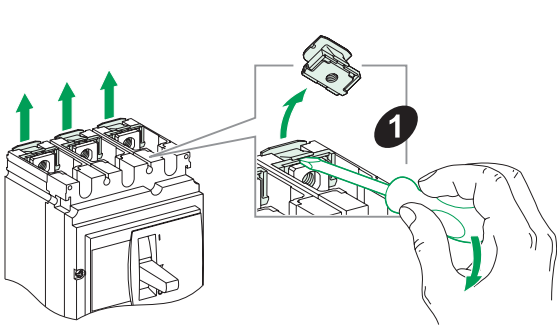
S : 70...95 mm² Cu / Al
S : AWG 2/0...4/0 Cu / Al

S : 120...185 mm² Cu / Al
S : 250...350 kcmil Cu / Al

20 N.m
180 lb-in

26 N.m
225 lb-in

26 N.m
225 lb-in



mm
in

50,8 2

25,4 1

22 N.m
191 lb-in

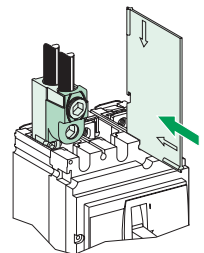
S : 50...120 mm² Cu / Al
S : AWG 1/0...250 kcmil Cu / Al

100 A

160-250 A

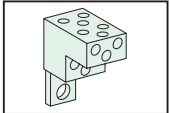
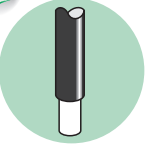
10 N.m
88 lb-in

15 N.m
130 lb-in

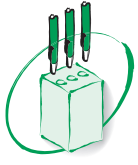
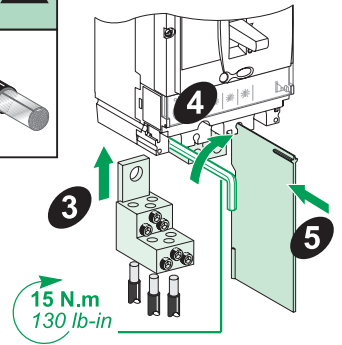
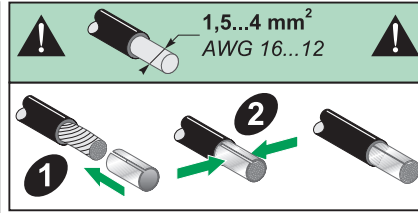
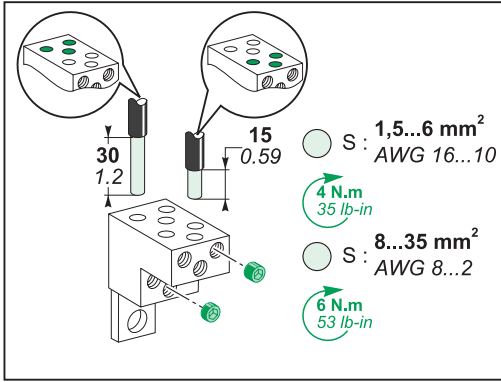




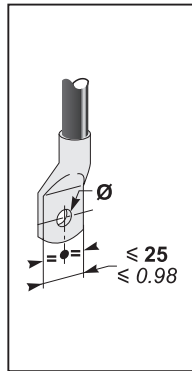
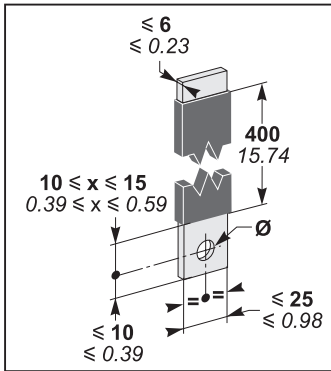
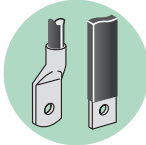
mm
in



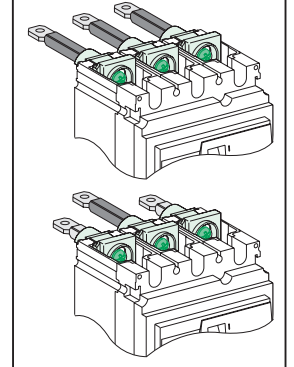
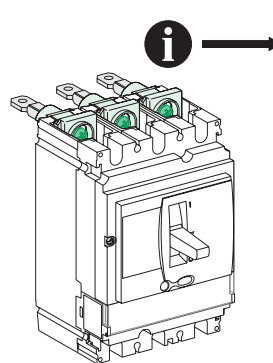
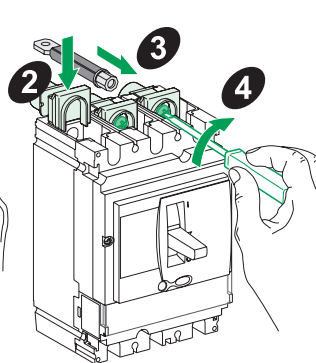
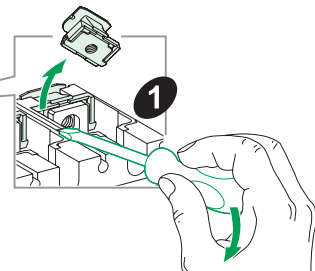
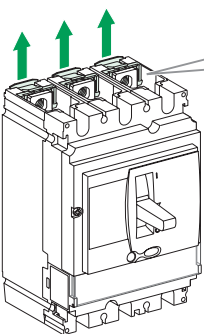
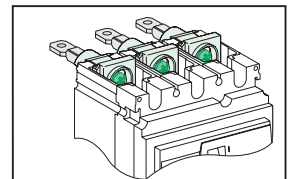
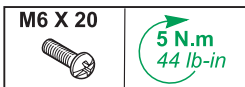
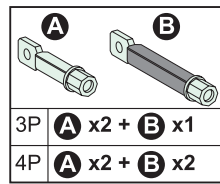
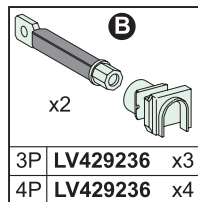
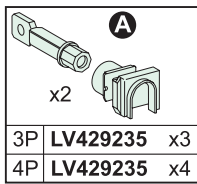
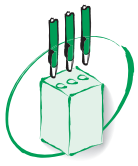
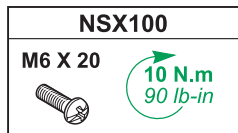
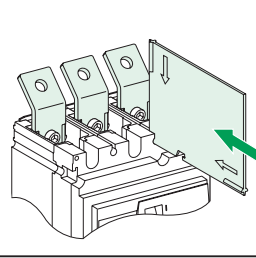
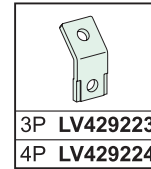
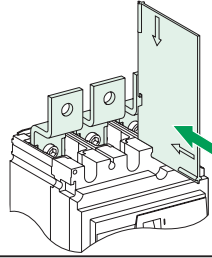
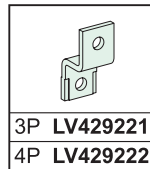
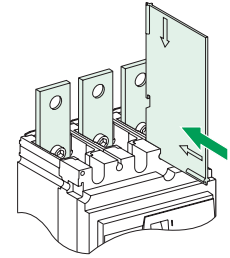
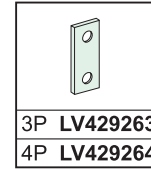
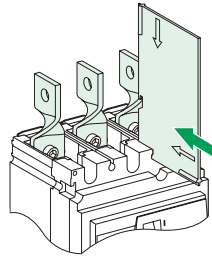
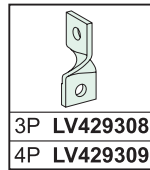
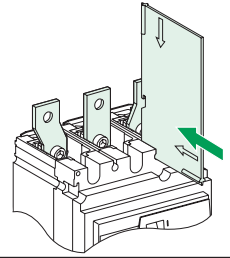
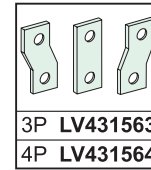
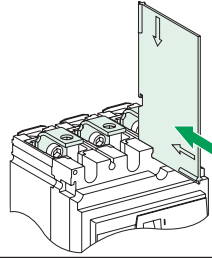
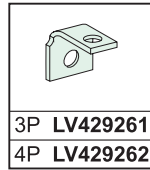
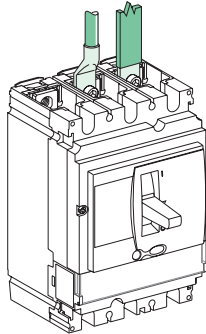
3P LV429248
4P LV429249

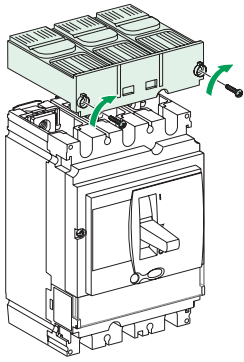


mm
in

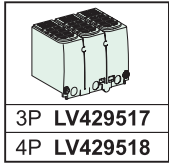
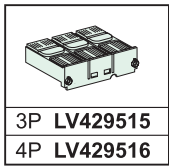


	100 A	160/250 A
∅	≥ 6 ≥ 0.23	≥ 8 ≥ 0.31

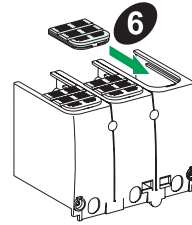
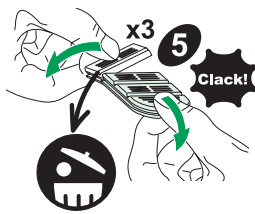
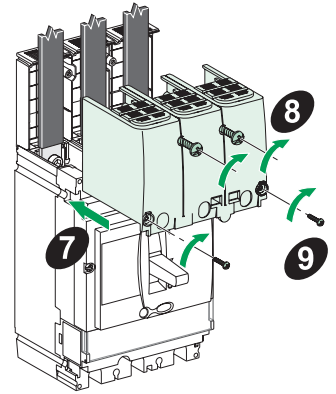
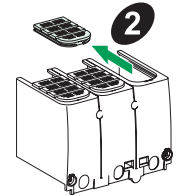
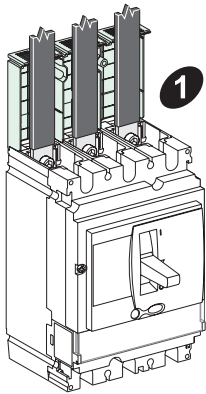




1,2 N.m
10.5 lb-in

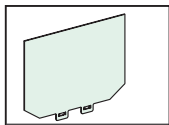
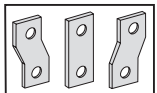
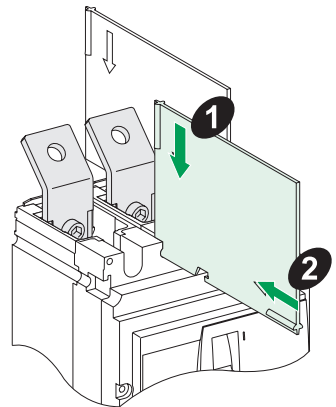
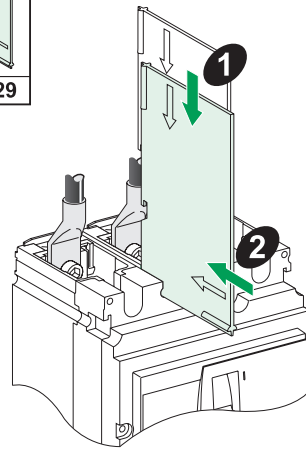
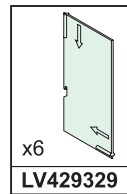
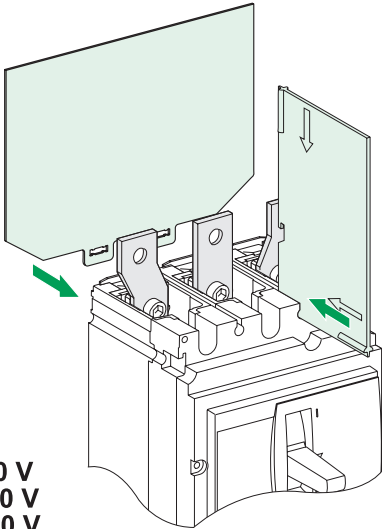


Mandatory $U \geq 500$ V
Obligatoire $U \geq 500$ V
Obligatorio $U \geq 500$ V

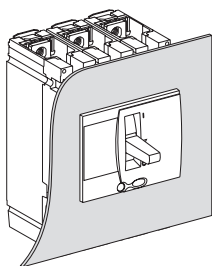


0,9 N.m
8 lb-in

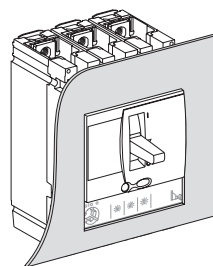
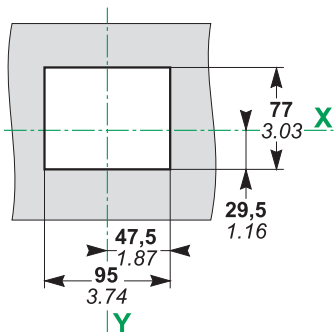
1,2 N.m
10.5 lb-in



Mandatory $U \geq 500$ V
Obligatoire $U \geq 500$ V
Obligatorio $U \geq 500$ V



mm
in



mm
in

